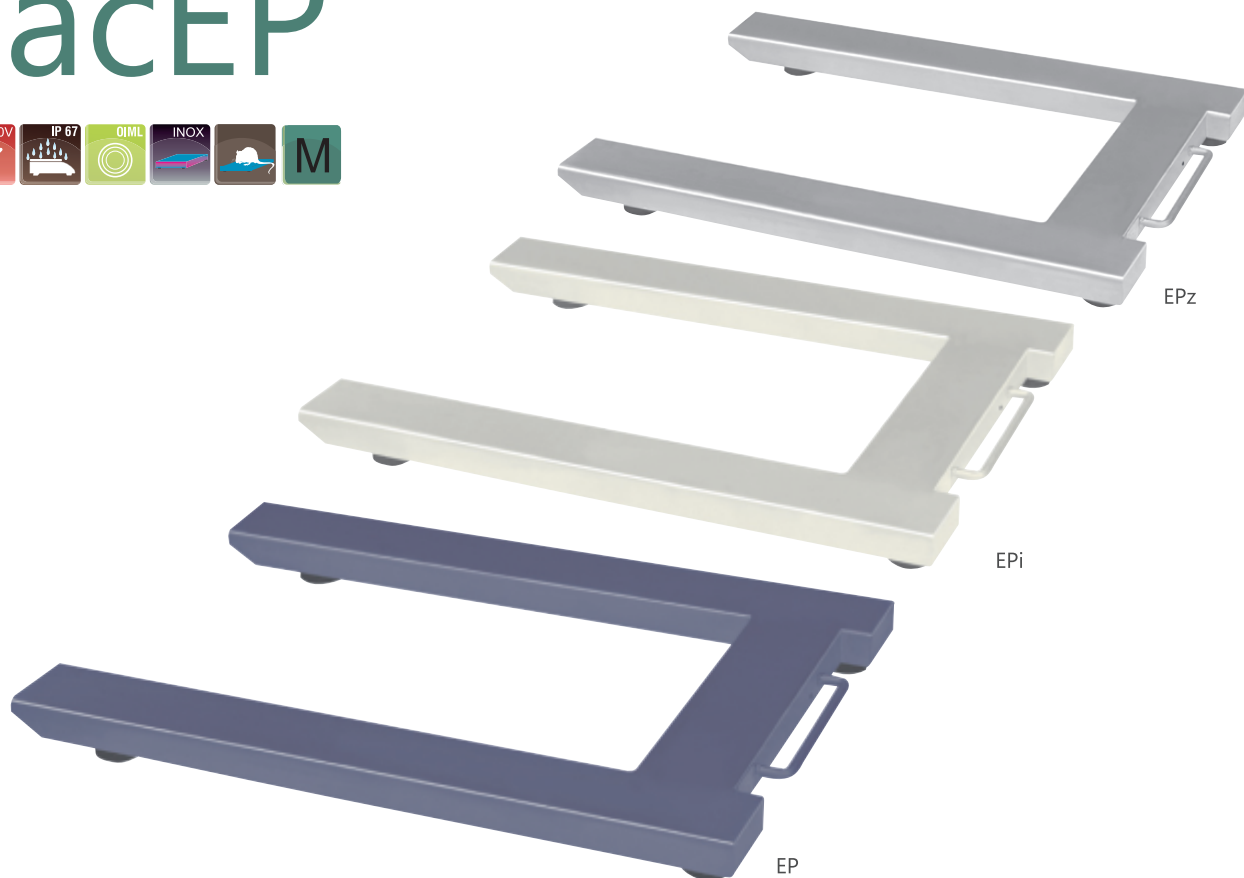


# MacEP



## Seria EP de la Cantarprod Cel mai puternic cântar de paleți, ușor de mutat.



Cântar de paleți cu 4 celule de sarcină.

3 versiuni constructive: din oțel cu vopsea epoxidică, inox și oțel zincat cu grosimi de 5mm.

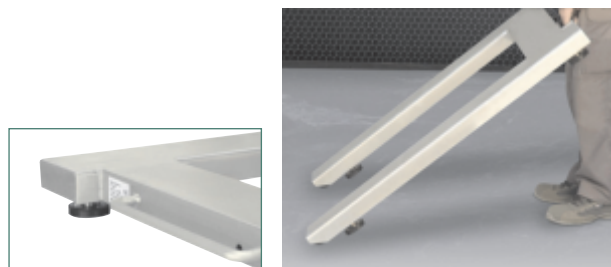
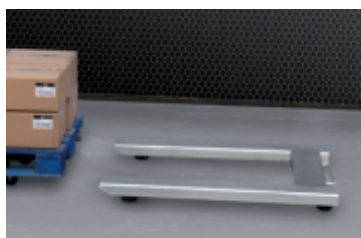
Mâner și roți pentru a fi ușor manevrat.

Dimensiuni furcă: 920 x 1200 mm.

Protecție ridicată împotriva coroziunii și a apei (modelele din inox și oțel zincat).

Coloană inox pentru montarea indicatorului de greutate.

Indicator greutate model I30 sau I30s.



Mâner și roți frontale  
pentru a fi mutat cât mai ușor

În scopul de a fi mutat ușor și fără efort  
cântarul este echipat cu un mâner și 2 roți dispuse frontal.

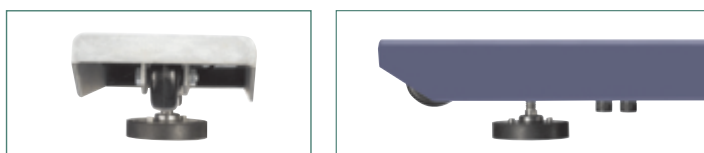
## Funcții principale

Cântarul EP este adecvat pentru toate tipurile de aplicații: producție, recepție, transport marfa, livrare, etc.

Dimensiunile standard, 920 mm și 600 mm la interior, îl face potrivit pentru a cântări toate tipurile de Euro-paleți. Și chiar mai mult, capacitatea de 1500 kg este suficientă pentru comerciale și industriale.

Structura robustă cu vopsea epoxidică (modelul vopsit) asigură o utilizare intensivă și sigură. Datorită vopselei epoxidice, cântarul EP, poate fi folosit atât în mediul uscat cât și umed. Această vopsea transformă modelul EP într-o suprafață rezistentă la umezeală, ușor de curățat și foarte rezistentă la acțiunea acizilor și detergenților, la șocuri și zgârieturi.

Model din oțel zincat nu doar garantează o foarte mare rezistență împotriva acțiunii corozive a chimicalelor și foarte abrazive a detergenților ci ofera o protecție maximă pentru o utilizare durabilă.



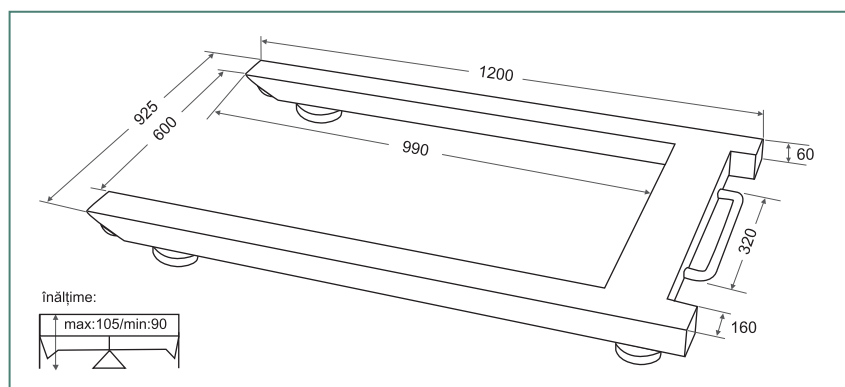
## Picioare reglabile

Picioarele reglabile permit poziționarea plană a modelului EP în ciuda podelei neregulate și tot ele asigură transmiterea optimă a greutății către celulele de sarcină.

## Caracteristici tehnice

Model	Mac-I30-1500-EP	Mac-I30-1500-EPi	Mac-I30-1500-EPz
Sarcina maxima(kg)	1500	1500	1500
Diviziune (g)	500	500	500
Minim (kg)	10	10	10
Structura	Otel vopsit	Inox	Otel zincat
Cutie legaturi	ABS sau inox cu protecție IP67		
Dim. furca (mm)	920		
Latime interior (mm)	600		
Lungime totala (mm)	1200		
Înălțime furca (mm)	90		
Înălțime minima (mm)	90		
Înălțime maxima (mm)	105		
Greutate (kg)	47	67	50

## Dimensiuni exterioare (mm)



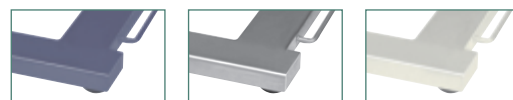
Varianta din Inox foarte bine finisată este cea mai buna alegere a modelului EP. Este protejat împotriva celor mai agresivi factori, păstrându-și aspectul fin și funcționalitatea de-a lungul multor ani de utilizare. Construit din Inox AISI 304, este cea mai buna investiție pe care poți să o faci într-un cântar pentru paleți.

Pentru a-l muta ușor prin depozit, modelul EP este echipat cu un mâner și frontal cu 2 roți.

Cele 4 picioare reglabile conferă o stabilitate perfectă. Nu are importanță că podeaua nu este perfect netedă și dreaptă, modelul EP întotdeauna va fi capabil să se regleze pe toate suprafețele. Cele 4 picioare asigură o transmitere optimă a greutății către celulele de sarcină.

Patru celule de sarcină câte una pe fiecare colț conferă precizie și exactitate cântării. Celulele de sarcină au grad de protecție IP67, ce garantează protecție mărită împotriva prafului și umidității.

Cântarele din seria EP sunt conectate la indicatorul de greutate I30 sau I30s (în funcție de modelul constructiv). Coloana de fixare a indicatorului, opțională, este foarte folositoare. Ajută la o vizibilitate foarte buna a afisajului atunci când nu există un perete sau o masă pentru a monta indicatorul de greutate.



## Structură din oțel cu vopsea epoxidică/ Inox /oțel zincat

Modelul EP este disponibil în 3 variante constructive: oțel cu vopsea epoxidică, oțel zincat și inox.

## Specificații tehnice:

Alimentare: 230 V / 50 Hz 11 V AC

Temperatură operare: -5°C /+40°C

## Accesorii:

Coloană indicator greutate din Inox

Extensie cablu de legătură indicator greutate

Suport perete din Inox

## Conexiune indicator

Pin	Function
1	Signal (+)
2	Signal(-)
3	Gnd
4 /5	Excitation (v+)
6/7	Excitation (v+)

