

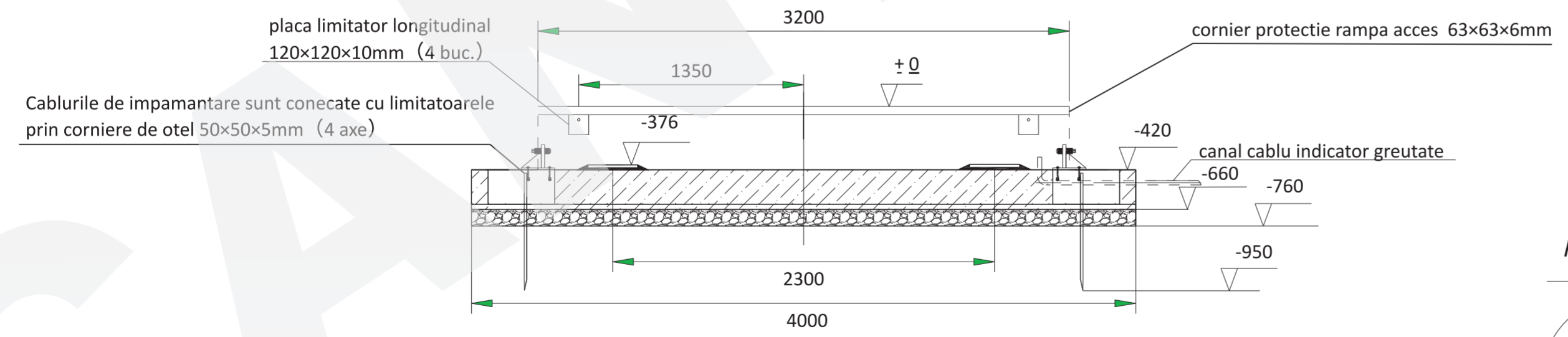
Armatura fier beton de 8mm
cu ochiuri de 100x100mm

Beton cale rulare:C30
Beton cuzineti:C20

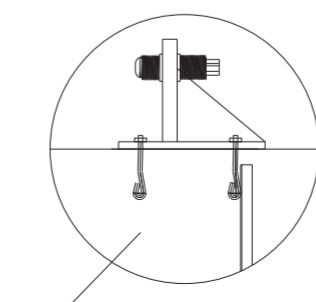
limitator lateral, se monteaza dupa instalarea platformei

Placa de sustinere a celulei de cântărire trebuie fixată cu mortar 1:1, după 1/2 oră se montează placa.

Cornier 100x80x8 mm
Distanta dintre carlige 400mm



A details



4 corniere 50x50x5mm de 1 m lungime
trebuie sudate de carligele de ancorare

continut	serie	semnatura	data	3x18m			Cantarprod Srl		
					Marca	Greutate	Scara		
					Pagini	Pagina nr.			
					fundatie cantar suprasol				